

**EN** USER MANUAL  
**DE** BENUTZERHANDBUCH  
**FR** MANUEL D'INSTRUCTIONS



## Hob<sup>2</sup>Hood

It is an advanced automatic function which connects the hob to a special hood. Both the hob and the hood have an infra — red signal communicator.

Speed of the fan is defined automatically on basis of mode setting and temperature of the hottest cookware on the hob. You can also operate the fan from the hob manually.

**i** For most of the hoods the remote system is originally deactivated. Activate it before you use the function.



When you operate the appliance with the function:

- Protect the hood panel from direct sunlight.
- Do not spot halogen light on the hood panel.
- Do not cover the hob panel (eg. Hand or pan handle).

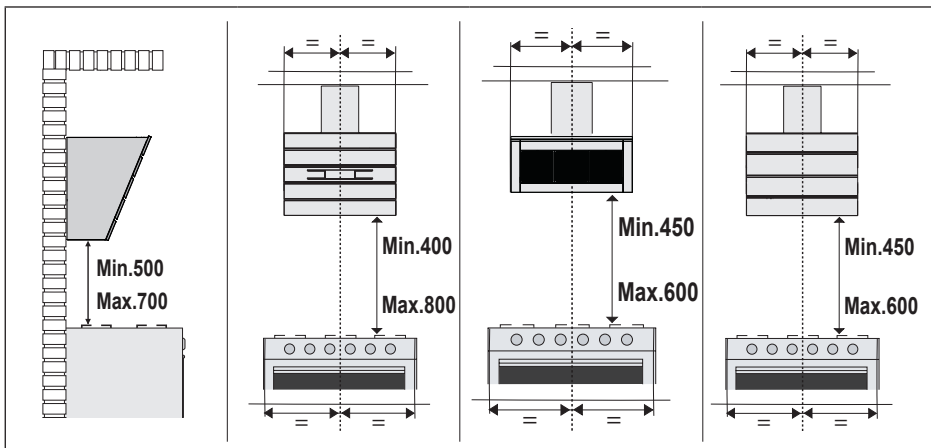


Model of the hood
X86464MV01
X09481BV-X
X86464BV01
DVK7990HB (*)
DVK7990HW (*)
DVK6980HB (*)
DVK6980HW (*)
DVK6980DHB (*)
WOGL9050CN (*)

Model of the hood
DVK6680HB
DD5960V
DD5660V

Model of the hood
EFV90673OK
EFV90673OW
DVB5960HB
DVB5960HG
GD5960V
GD5660V
DVB5660HG
EFF90670OY

Model of the hood
WOSL9062CN
WOGL9062CN



(\*) The hob controls only 4 speeds of the hood.

## Receiver activation



### Model of the hood

X86464MV01

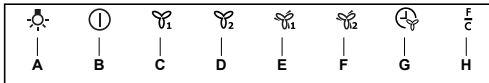
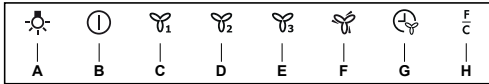
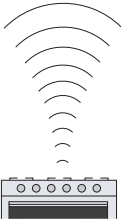
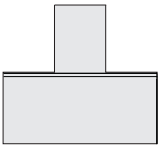
X09481BV-X

X86464BV01

EFV90673OK

EFV90673OW

EFF90670OY



Button	Function	Led
<b>G</b>	If pressed and held for 5 seconds with the hood and light turned off and no alarm, do: Enables the Remote control.	2 Flashes Led button <b>C + B</b>
	Disables the Remote control.	1 Flash Led button <b>C + B</b>

## Abzugshauben mit Hob<sup>2</sup>Hood Funktion

Dabei handelt es sich um eine innovative Automatikfunktion, die die Verbindung des Kochfelds mit einer Spezial-Abzugshaube ermöglicht. Kochfeld und Haube funktionieren mit einem Infrarot-Sender. Die Lüftergeschwindigkeit wird je nach Einstellung und Temperatur des Kochgeschirrs auf dem Kochfeld automatisch reguliert. Der Lüfter kann auch über das Kochfeld von Hand bedient werden.

**i** Bei den meisten Abzugshauben ist die Fernbedienung von Haus aus deaktiviert. Bevor also diese Funktion genutzt wird, muss sie aktiviert werden.



Wenn das Gerät mit dieser Funktion genutzt wird:

- Das Bedienfeld der Abzugshaube gegen direkte Sonneneinstrahlung schützen.
- Keine Halogenspots auf das Bedienfeld der Abzugshaube richten.
- Das Bedienfeld des Kochfelds nicht verdecken (z.B. mit der Hand oder einem Pfannenstiel).

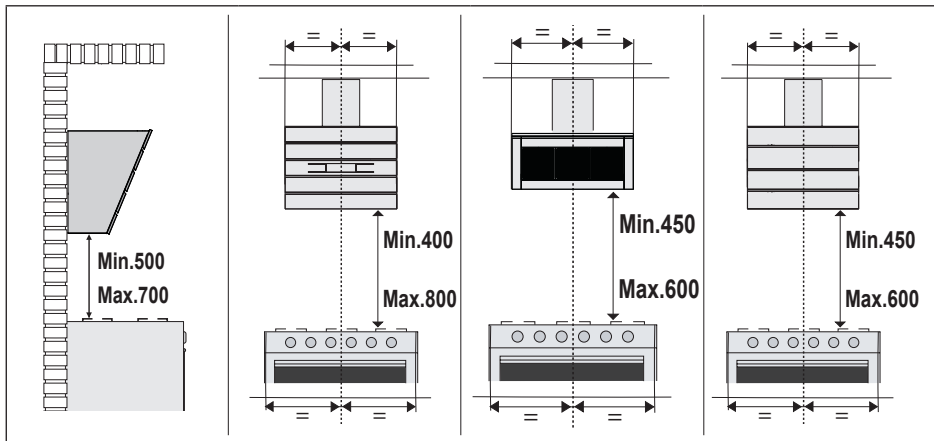


Modell der Abzugshaube
X86464MV01
X09481BV-X
X86464BV01
DVK7990HB (*)
DVK7990HW (*)
DVK6980HB (*)
DVK6980HW (*)
DVK6980DHB (*)
WOGL9050CN (*)

Modell der Abzugshaube
DVK6680HB
DD5960V
DD5660V

Modell der Abzugshaube
EFV90673OK
EFV90673OV
DVB5960HB
DVB5960HG
GD5960V
GD5660V
DVB5660HG
EFF90670OY

Modell der Abzugshaube
WOSL9062CN
WOGL9062CN



(\*) Das Kochfeld steuert nur 4 Stufen der Dunstabzugshaube.

## Aktivierung des empfängers



### Modell der Abzugshaube

X86464MV01

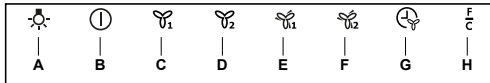
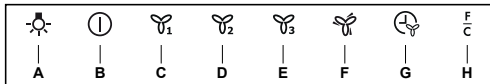
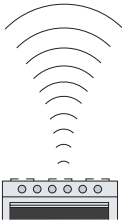
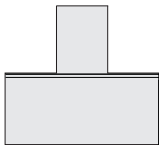
X09481BV-X

X86464BV01

EFV90673OK

EFV90673OW

EFF90670OY



Taste	Funktion	Led
<b>G</b>	Mit 5 Sekunden langem Drücken bei ausgeschalteter Abzugshaube und Beleuchtung und ohne Alarm, wird: Die Fernbedienung aktiviert.	2 mal Blinken LED Taste <b>C + B</b> .
	Die Fernbedienung deaktiviert.	1 mal Blinken LED Taste <b>C + B</b> .

## Hotte Hob<sup>2</sup>Hood

Il s'agit d'une fonction automatique avancée qui raccorde la plaque de cuisson à une hotte spéciale. Un dispositif de communication à signal infrarouge est installé sur la plaque et sur la hotte.

La vitesse de ventilation est automatiquement définie en fonction des paramétrages et la température de la casserole la plus chaude sur la plaque de cuisson. Le ventilateur peut également être utilisé en mode manuel à partir de la plaque de cuisson.

**i** Au départ, la télécommande est désactivée pour la plupart des hottes. Activez-la avant d'utiliser cette fonction.



Lorsque vous utilisez l'appareil avec la fonction:

- Protégez le panneau de la hotte contre la lumière directe du soleil.
- Ne pointez pas de lumière halogène sur le panneau de la hotte.
- Ne couvrez pas le panneau de la plaque de cuisson (par ex., main ou poignée de casserole).

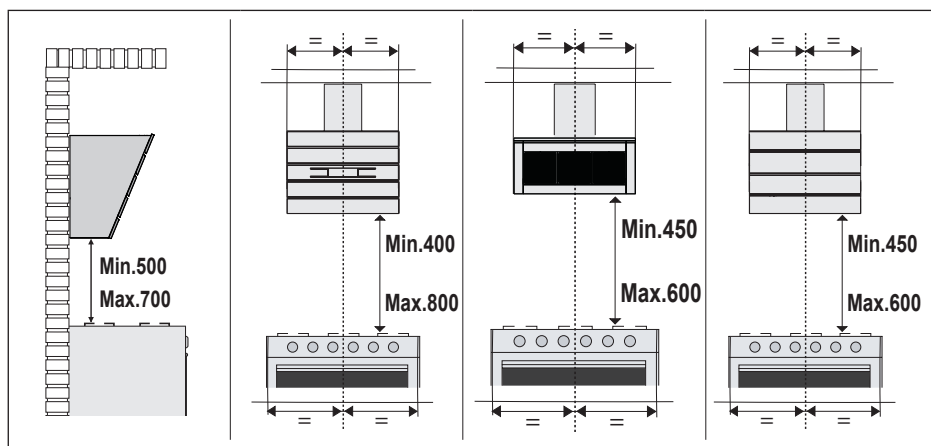


Modèle de hotte
X86464MV01
X09481BV-X
X86464BV01
DVK7990HB (*)
DVK7990HW (*)
DVK6980HB (*)
DVK6980HW (*)
DVK6980DHB (*)
WOG9050CN (*)

Modèle de hotte
DVK6680HB
DD5960V
DD5660V

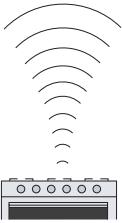
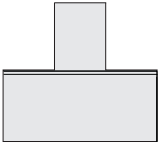
Modèle de hotte
EFV90673OK
EFV90673OW
DVB5960HB
DVB5960HG
GD5960V
GD5660V
DVB5660HG
EFF90670OY

Modèle de hotte
WOSL9062CN
WOG9062CN



(\*) Le plan de cuisson ne gère que 4 vitesses de la hotte.

## Activation du récepteur



Modèle de hotte
X86464MV01
X09481BV-X
X86464BV01
EFV90673OK
EFV90673OW
EFF90670OY

A	B	C	D	E	F	G	H

A	B	C	D	E	F	G	H

Bouton	Fonction	Led
<b>G</b>	<p>Si appuyé pendant 5 secondes tandis que la hotte et le voyant sont éteints et en l'absence d'alarme:</p> <ul style="list-style-type: none"> <li>- active la télécommande;</li> </ul> <p>- désactive la télécommande.</p>	<p>La LED <b>C + B</b> clignote 2 fois.</p> <p>La LED <b>C + B</b> clignote 1 fois.</p>

